

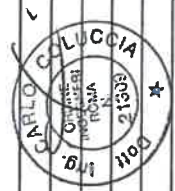


RINA	DIREZIONE GENERALE HEAD OFFICE
APPROVATO APPROVED	
In conformità a: In compliance with: <i>R.S.G.</i> <i>...G.I.U.D.E.C.L.A.Z.E.S.</i>	
N.	3034941
Genova	30 GEN. 2002
 RINA	

FASCICOLO COMPOSTO DA 16 FOGLI

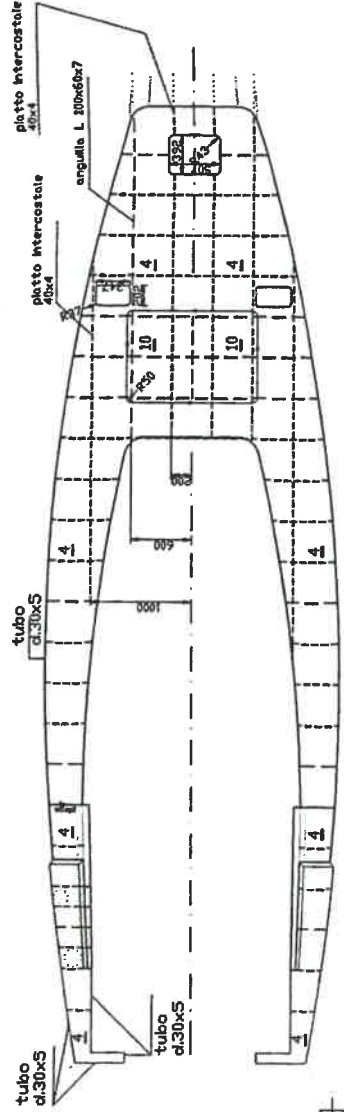
CARATTERISTICHE	
Lunghezza f.t.	13,60 m
Lunghezza gall.	11,75 m
Larghezza max	4,30 m
Larghezza gall.	3,60 m
Altezza costr.	2,10 m
Immissione (MSC)	0,67 m MSC = mass Minimum Sailing Condition
Immissione max	2,50 m
Dislocamento (MSC)	11.050 kg
Dislocamento pieno carico	12.300 kg
Zavorra	4.500 kg
Superficie velica (esc. spi)	109 m ²
Motore ausiliario	e/bordo diesel da 56 kW
Materiale scafo	Lega Leggera 5083 H 111
Navigazione	Categoria 'A', cfr. ISO 12217-2
Normativa di riferimento	Direttiva Europea 94/25/EC, agg. 16.06.2000

Rif.	Quantità	Titolo/Nome, designazione, materiale, dimensione, ecc.	N. articolo/Riferimento
c.c.	c.coluccia nov.01	MSC_04_004	1:100
PROGETTATO_DA	CONTROLLATO_DA	APPROVATO_DA	DATA
			20.11.2001
TELECONTROL AVVA s.p.a. CONSTRUZIONI NAVALI Via dei Condotti Vecchi, 8 57100 Livorno tel 0586 426536 fax 0586 443308			SCALA
Piano Generale			N.14_100
45' SLOOP			DISEGNO
In Lega Leggera			00
			MODIFICA
			1/1
			FOGLIO

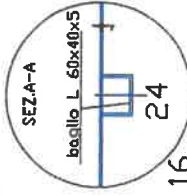
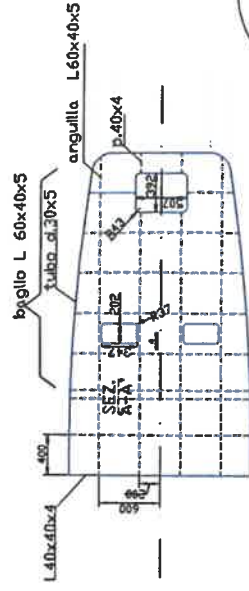


Ponte Tuga

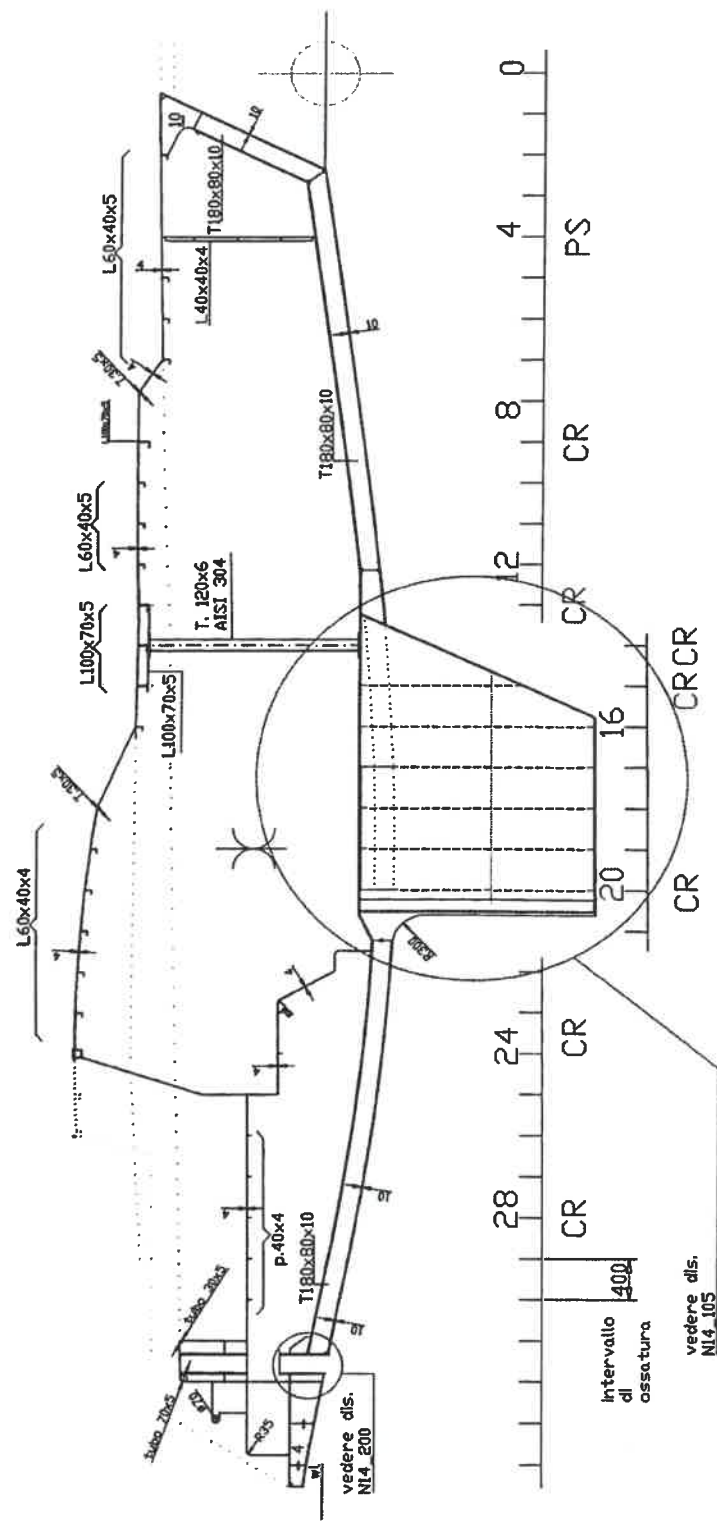
-----baglio ordinario L 60x40x5
 - - - - -baglio rinforzato L 100x60x7



Tetto Tuga



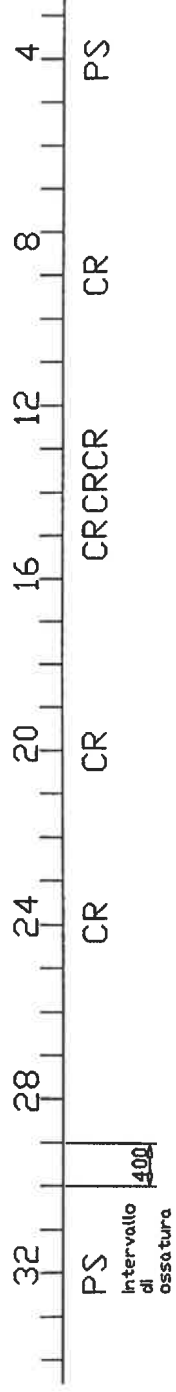
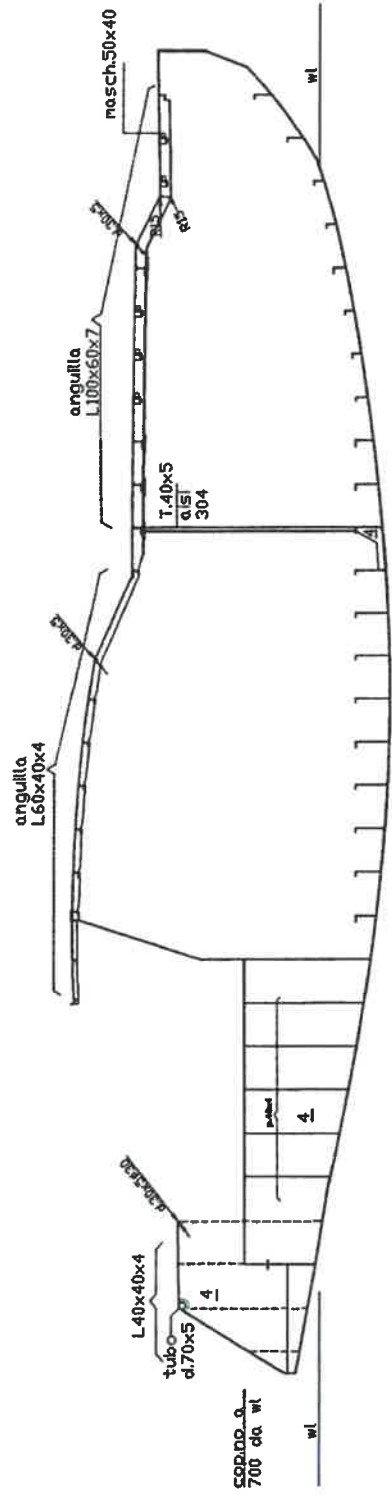
Rif.	Titolo/Nome, designazione, materiale, dimensione, ecc.			N. articolo/Riferimento
C.C.	c.coluccia nov.01	MISB. 02. spk	20.11.2001	150
PROGETTATO DA	APPROVATO DA	NOME/FILE	DATA	SCALA
TELECONTROL D'AKA s.r.l.		STRUTTURA PONTE TUGA e TETTO TUGA		
COSTRUZIONI NAVALI		N14_102		
Via dei Condotti Vecchi, 8		DISEGNO		
57100 Livorno		0		
tel. 0586 426556 - fax 0586 443308		MODIFICA		
		1/1		
		FOGLIO		



Rif.	Quantità	Materiale scafo : Lega Leggera 5083 H11		N. articolo/Riferimento
c.c.	PROGETTATO_DA	c.c.	CONTROLLATO_DA	APPROVATO_DATA
	L100x70x5		L100x70x5	20.11.2001
	L60x40x5		L60x40x5	
	L50x40x5		L50x40x5	
	T. 120x6 AISI 304		T. 120x6 AISI 304	
	L40x40x4		L40x40x4	
	L180x80x10		L180x80x10	
	P. 40x4		P. 40x4	
	T180x80x10		T180x80x10	
	SEZIONE LONGLE IN 1/2RIA			150
	45' SLOOP in Lega Leggera			NI4_103
	0 MODIFICA			1/1
	443308			FOGLIO

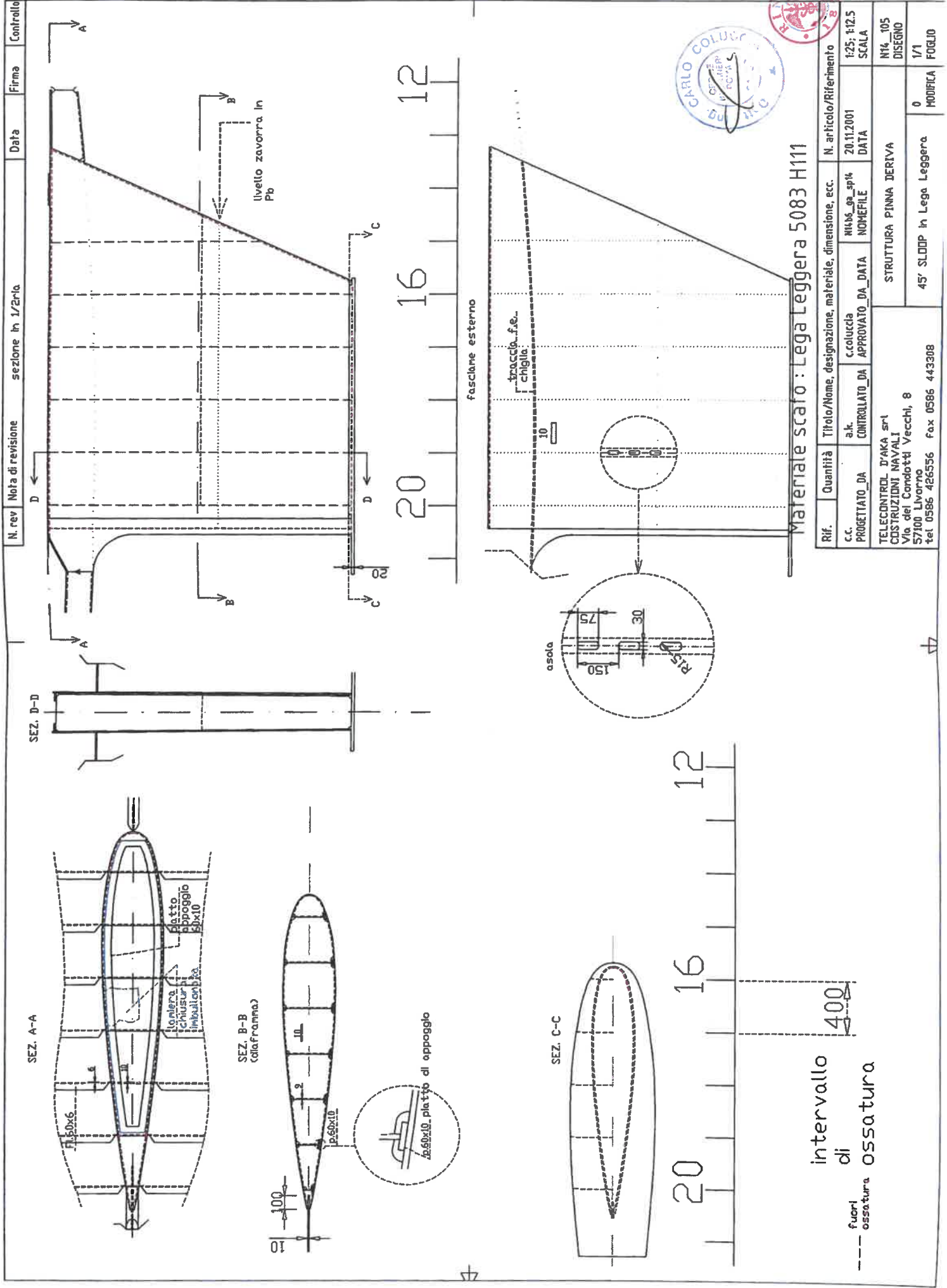
TELECONTROL D'AKA s.r.l.
 COSTRUZIONI NAVALI
 Via dei Condotti Vecchi, 8
 57100 Livorno
 tel. 0586 426556 - fax 0586 443308

--- **Realizzato**
--- **Verificato**



Rif.	Quantità	Titolo/Nome, designazione, materiale, dimensione, ecc.	N. articolo/Riferimento
c.c. PROGETTATO_DA	c.coluccia_nov.01	WH06_ga_sp4	150
	APPROVATO_DA	NOMEFILE	SCALA
		SEZIONE LONGHE a 600 da 1/2RIA	NT4_104
		45' SLOOP in Lega Leggera	DISEGNO
			1/1
			0 MODIFICA
			FOLLIO

TELECONTROL D'AKA s.r.l.
 COSTRUZIONI NAVALI
 Via dei Condotti Vecchi, 8
 57100 Livorno
 tel. 0586 426556 - fax 0586 443308



Materiale scafo: Lega Leggera 5083 H111

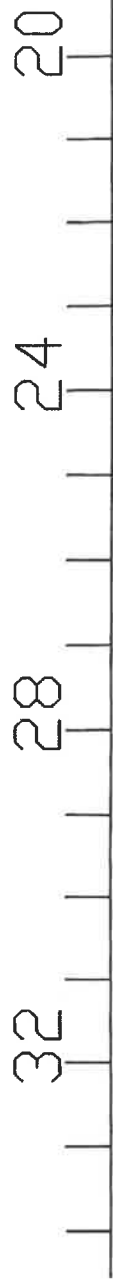
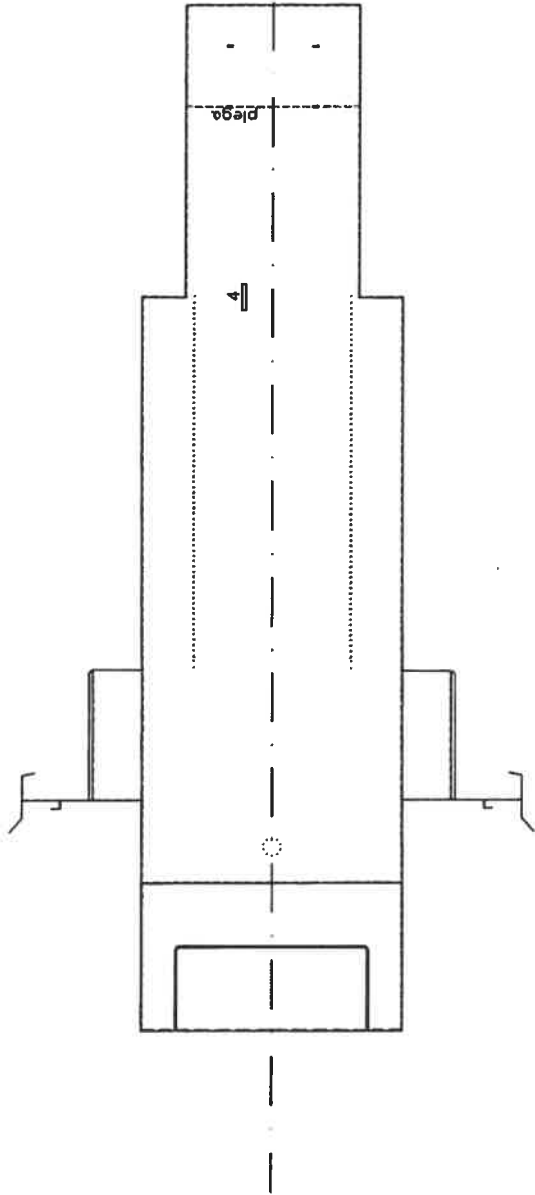
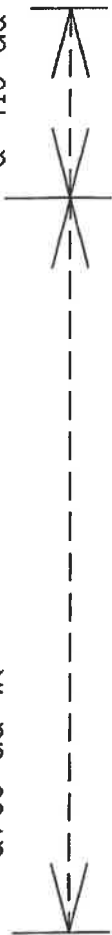
Rif.	Quantità	Titolo/Nome, designazione, materiale, dimensione, ecc.	N. articolo/Riferimento
c.c.	PROGETTATO_DA	MISURAZIONE	1:25: 1:12.5
	CONTROLLATO_DA	NOMEFILE	SCALA
	APPROVATO_DA	DATA	
		STRUTTURA PINNA DERIVA	N14_105
		45° SLOOP in Lega Leggera	DISEGNO
			1/1
			MODIFICA
			FOGLIO

TELECONTROL D'AKA srl
 COSTRUZIONI NAVALI
 Via dei Condotti Vecchi, 8
 57100 Livorno
 tel. 0586 426556 fax 0586 443308

- - - - - fuori
 ossatura
 ——— raddoppio

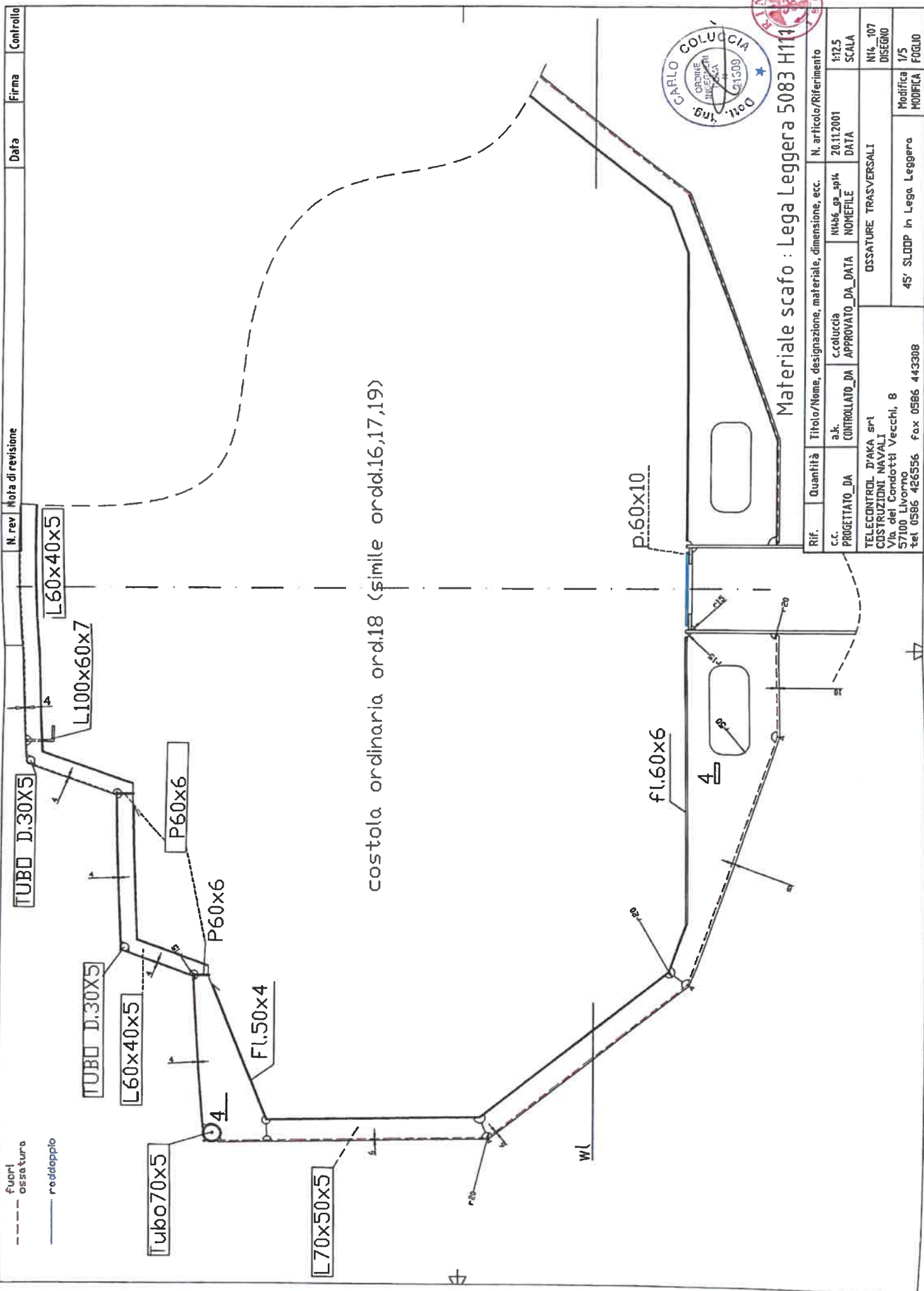
α 700 da wl

α 410 da wl



Materiale scafo : Lega Leggera 5083 H111

Rif.	Quantità	Titolo/Nome, designazione, materiale, dimensione, ecc.	N. articolo/Riferimento
c.c. PROGETTATO DA	a.k. CONTROLLATO DA	c.coluccia APPROVATO DA	125 DATA
TELECONTROL D'AKA srl COSTRUZIONI NAVALI Via dei Condotti Vecchi, 8 57100 Livorno tel 0586 426556 fax 0586 443308		NOMEFILE COPERTINO α 700 mm da WL (fondo pozzetto)	SCALA N14_106 DISEGNO 1/1
45' SLOOP in Lega Leggera			MODIFICA FOGLIO



costola ordinaria ord.18 (simile ord.16,17,19)

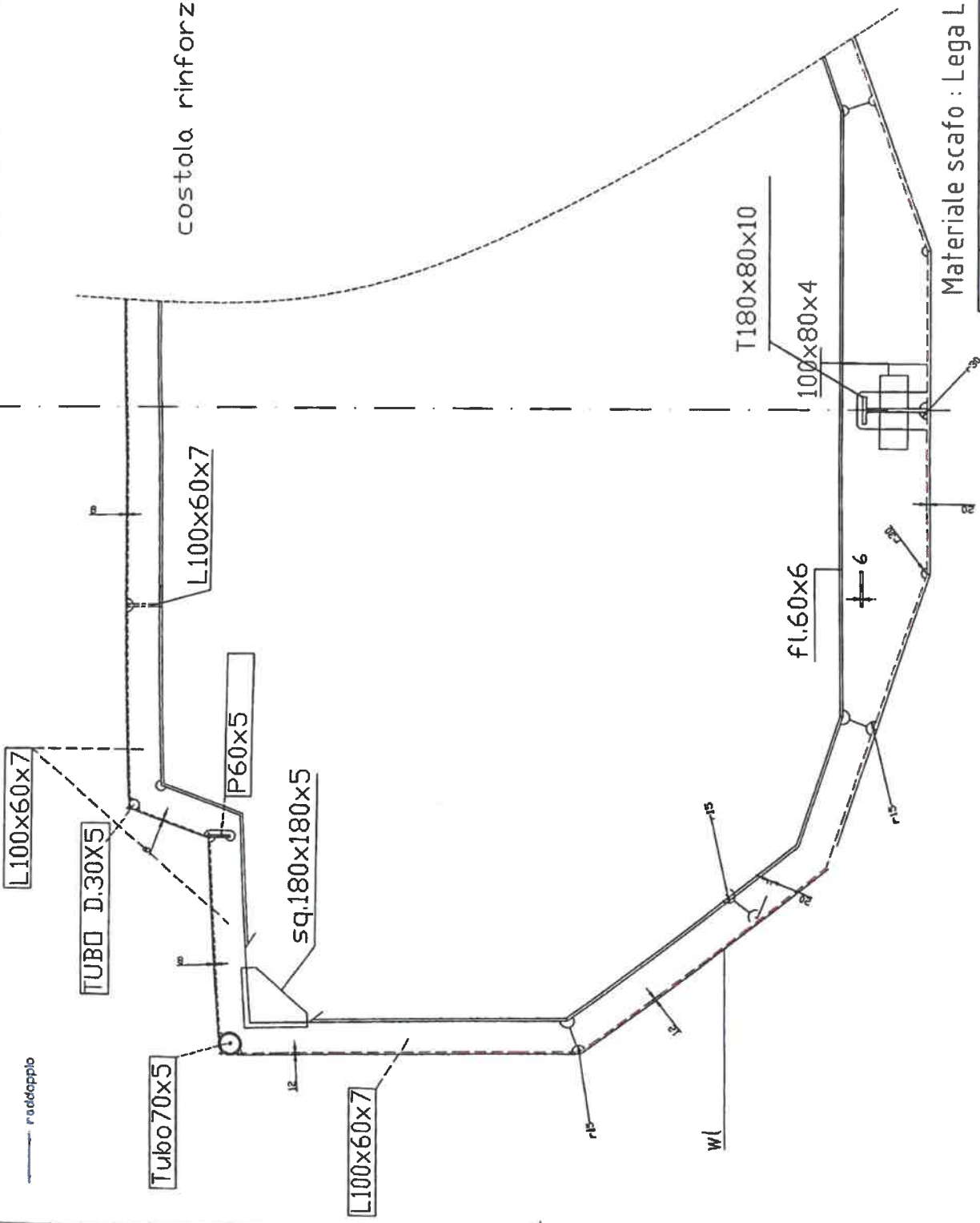


Materiale scafo : Lega Leggera 5083 H11

Rif.	Quantità	Titolo/Nome, designazione, materiale, dimensione, ecc.		N. articolo/Riferimento
c.c.	a.k.	c.coluccia	N446_ga_sp4	1425
PROGETTATO_DA	CONTROLLATO_DA	APPROVATO_DA	DATA	SCALA
				1/5
TELECONTROL D'AKA s.p.a		OSSATURE TRASVERSALI		
COSTRUZIONI NAVALI		45' SLOOP in Lega Leggera		
Via dei Condotti Vecchi, 8		MODIFICA		
57100 Livorno		FOGLIO		
tel 0586 426556 fax 0586 443308				

N. rev	Nota di revisione	Data	Firma	Controllo
--------	-------------------	------	-------	-----------

costola rinforzata ord.13



Materiale scafo : Lega Leggera 5083 H11

Rif.	Quantità	Titolo/Nome, designazione, materiale, dimensione, ecc.		N. articolo/Riferimento
c.c. PROGETTATO_DA	a.k. CONTROLLOATO_DA	c.coluccia APPROVATO_DA	DATA	20.11.2001
				i:12.5 SCALA
TELECONTROL D'AKA s.r.l. COSTRUZIONI NAVALI Via dei Coniotti Vecchi, 8 57100 Livorno tel 0586 426556 fax 0586 443308				N14_107 DISEGNO
DSSATURE TRASVERSALI				45' SLOOP In Lega Leggera
				Modifica 2/5 MODIFICA FOGLIO

N. rev. Nota di revisione

Data

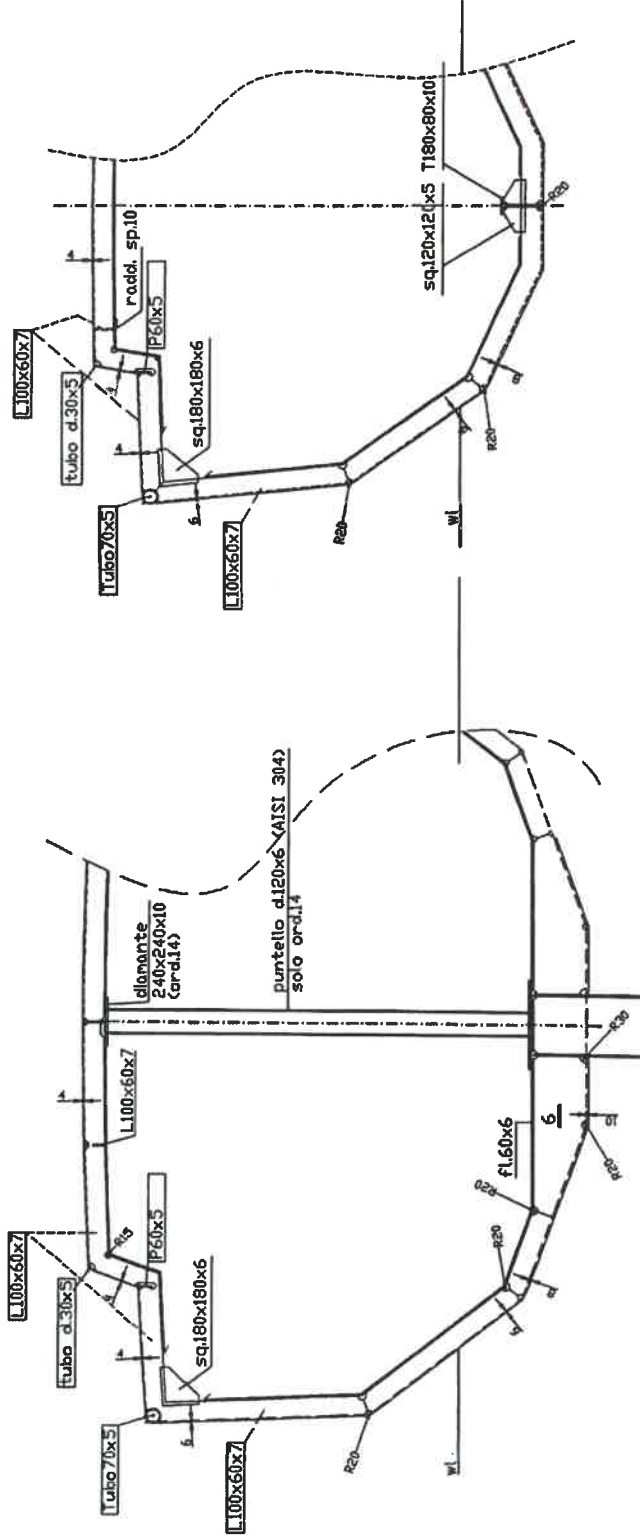
Firma

Controllo

costola rinforzata ord.9

costola rinforzata ord.14
(simile ord.15,20)

--- fuori
--- ossatura
--- raddoppio



Materiale scafo : Lega Leggera 5083 H111

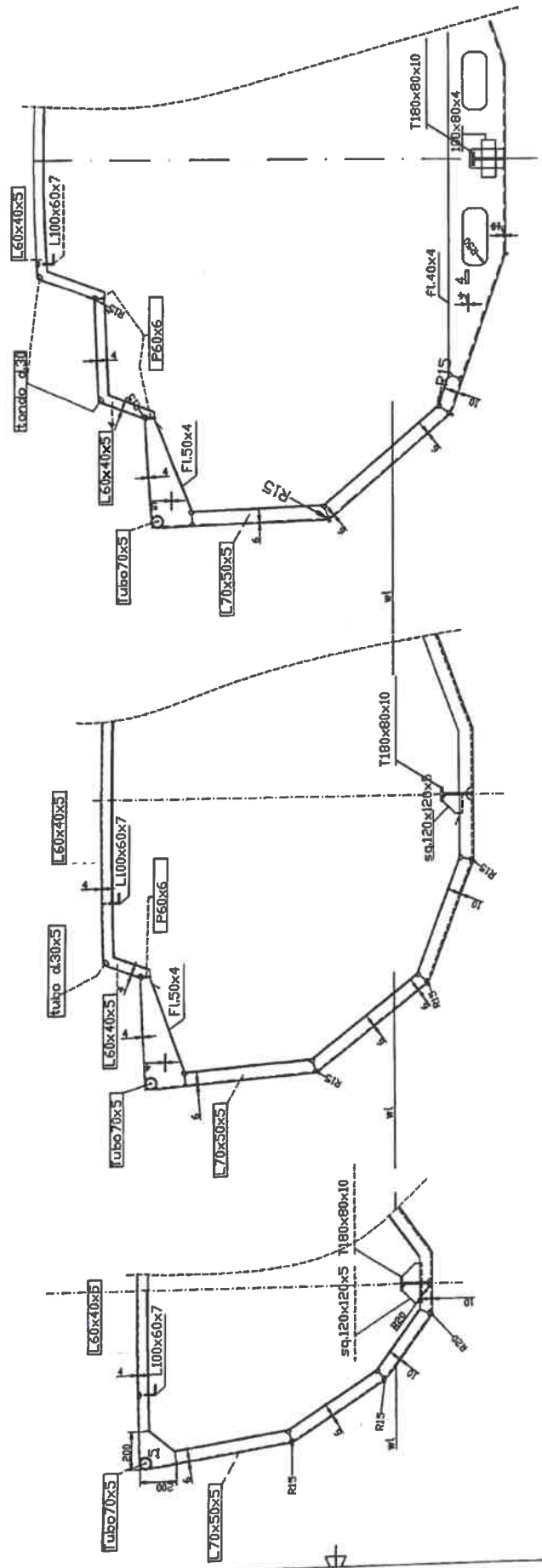
Rif.	Quantità	Titolo/Nome, designazione, materiale, dimensione, ecc.	N. articolo/Riferimento
C.C.	1/25	SCALA	
PROGETTATO_DA	a.k.	CONTROLLATO_DA	APPROVATO_DA
	NI06_ga_98%	NI06_ga_98%	NI06_ga_98%
	DATA	DATA	DATA
	20.11.2001	20.11.2001	20.11.2001
TELECONTROL D'AKA srl		DSSATURE TRASVERSALI	
CONSTRUZIONI NAVALI		45° SLOOP in Lega Leggera	
Via dei Combattenti Vecchi, 6		MODIFICA	
57100 Livorno		0	
tel 0586 426556 fax 0586 443308		3/5	
		FOGLIO	

--- fuori
 ossatura
 — raddoppio

costola ordinaria 21
 (simile ord.12)

costola ord.11
 (simile ord.8,10)

costola ordinaria ord.6
 (simile ord.2,3,5,7)



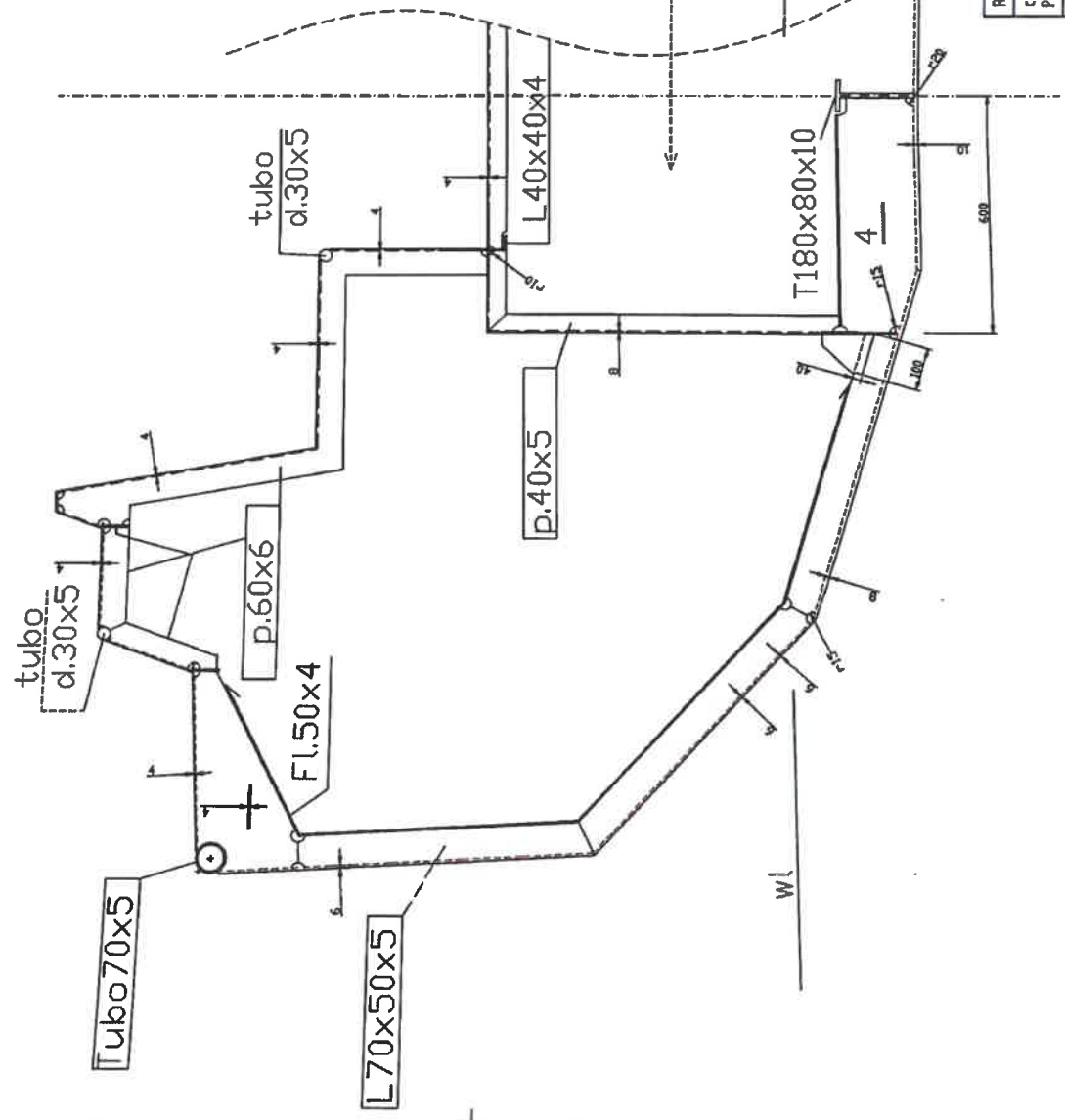
Materiale scafo : Lega Leggera 5083 H111

Rif.	Quantità	Titolo/Nome, designazione, materiale, dimensione, ecc.		N. articolo/Riferimento
c.c.	a.k.	c.coluccia	M466_sa_4914	1:25
PROGETTATO DA	CONTROLLATO DA	APPROVATO DA	DATA	SCALA
TELECONTROL D'AKA srl	CONSTRUZIONI NAVALI	57100 Livorno	20.11.2001	M6_109
Via dei Condotti Vecchi, 8				DISEGNO
tel 0586 486556 fax 0586 443308				4/5
DSSATURE TRASVERSALI				MODIFICA
45° SLOOP in Lega Leggera				0
				FOGLIO



costola ordinaria ord.28 (simile ord.26,27,29,30)

--- fuori
ossatura
--- raddoppio



Materiale scafo : Lega Leggera 5083 H111



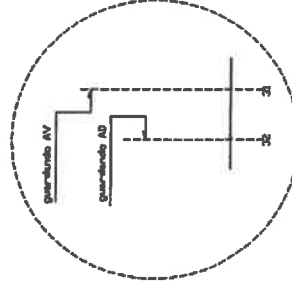
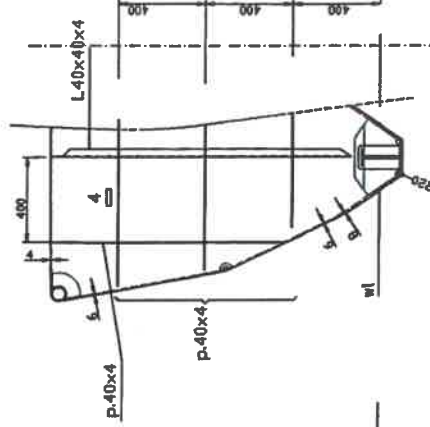
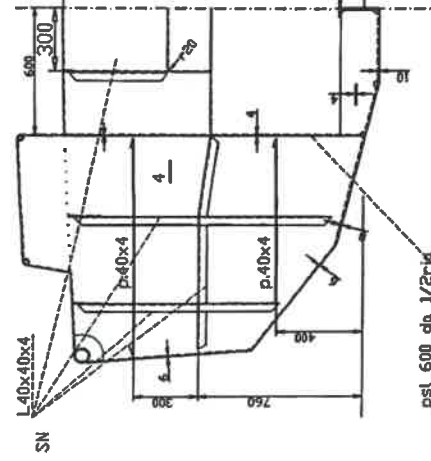
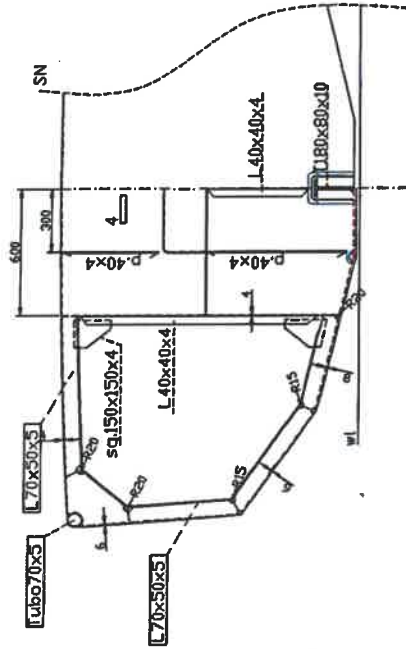
Rif.	Quantità	Titolo/Nome, designazione, materiale, dimensione, ecc.	N. articolo/Riferimento
c.c. PROGETTATO DA	a.k. CONTROLLATO DA	c.coluccion APPROVATO DA	DATA
TELECONTROL D'AKA srl COSTRUZIONI NAVALI Via dei Coniotti Vecchi, 8 57100 Livorno tel 0586 426556 fax 0586 443308	OSSATURE TRASVERSALI		0 MODIFICA
1:125	20.11.2001	5/5	5/5
SCALA	DATA	DISEGNO	FOGLIO

--- fuori
 osatura
 — raddoppio

paratia trasv. ord.32
 (guardando AD)

paratia trasv. ord.31
 (guardando AV)

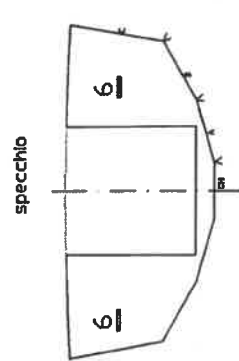
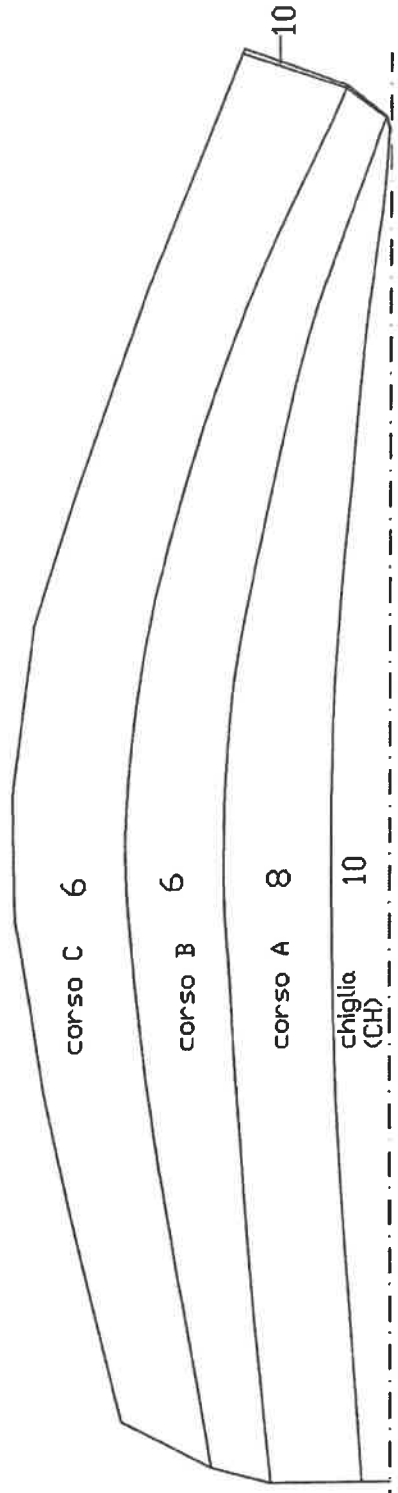
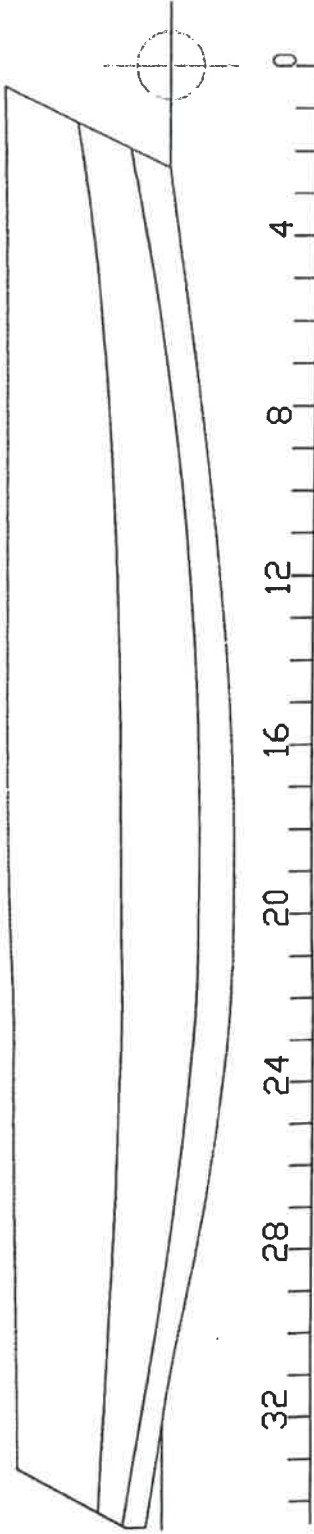
paratia stagna ord.4



Materiale scafo : Lega Leggera 5083 H111

Rif.	Quantità	Titolo/Nome, designazione, materiale, dimensione, ecc.	N. articolo/Riferimento
c.c.	a.k.	WAW_ga_spt	1:25
PROGETTATO_DA	CONTROLLATO_DA	APPROVATO_DA	SCALA
		APPROVATO_DA	DATA
		APPROVATO_DA	DATA
TELECONTROL D'AKA srl COSTRUZIONI NAVALI Via dei Condotti Vecchi, 8 57100 Livorno tel 0586 426556		PARATIE STAGNE ord.4, 31, 32 45' SLOOP in Lega Leggera	N/A_108 DISEGNO 1/1 MODIFICA

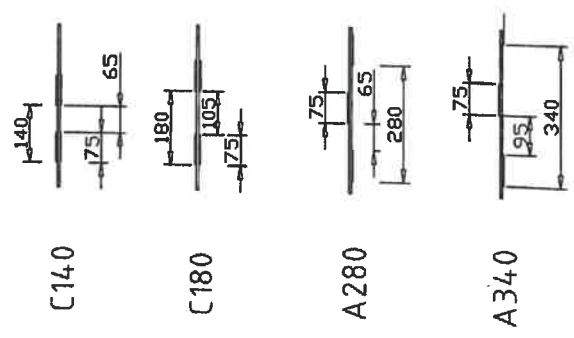
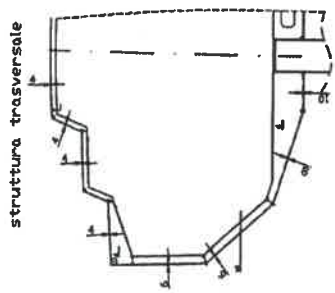
profilo
long.le



Rif.	Quantità	Titolo/Nome, designazione, materiale, dimensione, ecc.		N. articolo/Riferimento
		Materiale scafo : Lega Leggera 5083 H111		150
C.C. PROGETTATO DA	TELECONTROL IPAKA srl COSTRUZIONI NAVALI Via del Condotti Vecchi, 8 57100 Livorno tel. 0586 426556 - fax 0586 443308	CC. CONTROLLO DA	coluccia_nov.01	DATA
			APPROVATO DA	20.11.2001
			NONEFILÉ	SCALA
			SVILUPPO FASCIAE	N14_109
			45' SLOOP in Lega Leggera	DISEGNO
			0	1/1
			MODIFICA	FOGLIO

PROPORZIONAMENTO DELLE SALDATURE

Materiale scafo : Lega Leggera 5083 H111



collegamento		proporzionamento	
Normativa : Regolamento RINA diporto, Sez.B, Parte V, Cap. 3, agg. 1.195			
Procedimenti impiegati : MIG, TIG - vedere Tabelle "D'AKA PS_LL_01"			
strutture trasversali			
madiere - fasciame esterno	C140 ordd2 -8; A280 ordd.31-AD; A340 altrove		
madiere - param.le centrale	C140 ordd22 -31; A340 altrove		
madieri stagni	Doppio Cordone, lato 4 mm		
param. centrale - chiglia	Doppio Cordone, lato 4 mm, ove stagno; C120 altrove		
costole - fasciame esterno	A340		
bagli - fasciame del ponte	A340		
fondazioni motore			
paramazzali - fasciame est.	C130		
paramezz - piastroni	Doppio Cordone, lato 4 mm		
madieri - param.-piastr.	Doppio Cordone, lato 4 mm		
paramie stagne (or-dd.4, 32)			
fasciame al contorno	Doppio Cordone, lato 4 mm		
rinforzi al fasciame	A280; C150 alle estremità non squadrate		
imone, pinna timone, deriva	vedere disegni costruttivi		
sovrastutture			
paratie ai ponti	Doppio Cordone, lato 4 mm		
altre parti	A340		
puntelli alle estremità	Doppio Cordone, lato 4 mm		
travi rinforzate - fasciame	C180 alle estremità; A340 altrove		



Rif.	Quantità	Tiolo/Nome, designazione, materiale, dimensione, ecc.	N. articolo/Riferimento
c.c. PROGETTATO DA	a.k. COLUCCHIA	M466_gp_sp4 NOMEFILE	20.11.2001 DATA
TELECONTROL D'AKA srl COSTRUZIONI NAVALI Via dei Condotti Vecchi, 8 57100 Livorno tel 0586 426556 fax 0586 443308			SCALA N14, 110 DISEGNO 2/2 MODIFICA FOGLIO